

COMPTOIR D'ACCUEIL

Cette structure en tubes aluminium est habillée d'une housse polyester. L'installation est simple grâce aux gaines silicones situées sur les contours inférieur et supérieur de la housse afin de la lier aux plateaux en bois noir. La structure est livrée dans son sac de transport

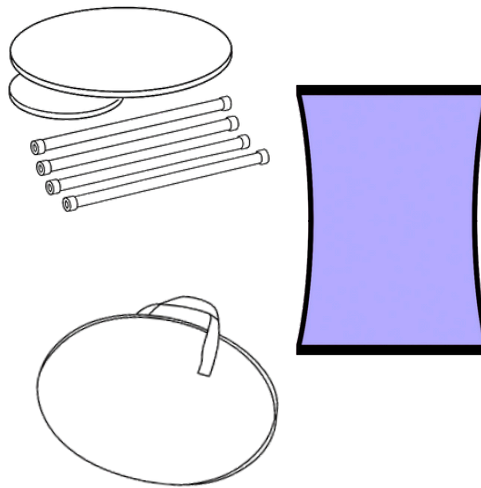
RECEPTION DESK

This aluminum tube structure is covered with a polyester cover. Installation is simple, thanks to silicone sheaths on the upper and lower edges of the cover to bind it to the black wooden trays. The structure is supplied in a carry bag.



Contenu des pièces :

Content :



Besoin de plus d'informations ?

Need more information?



Retrouvez notre vidéo Youtube explicative.

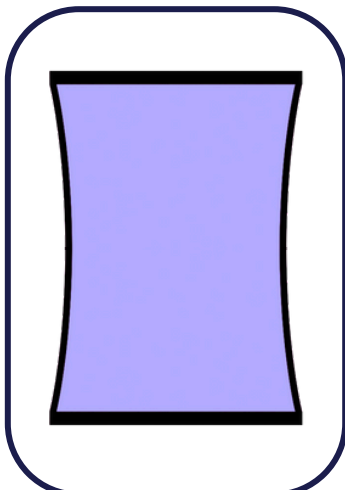
Watch our Youtube video.

Contenu de cette notice :

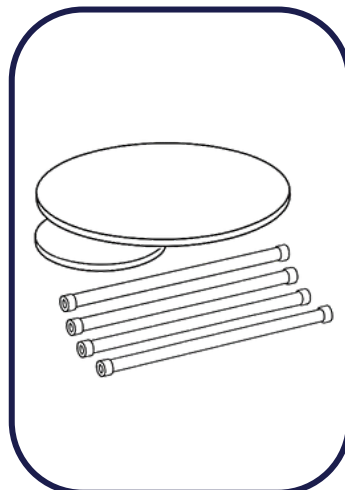
Contents of this manual :

Visuel

Visual

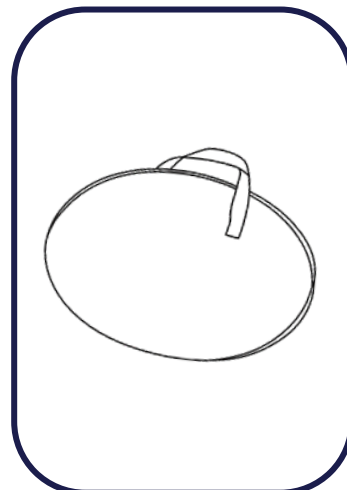


Structure



Sac de transport

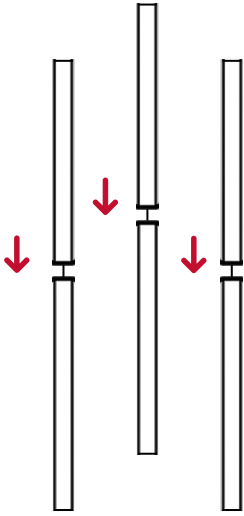
Carrying bag



Instruction de montage

Installation instructions

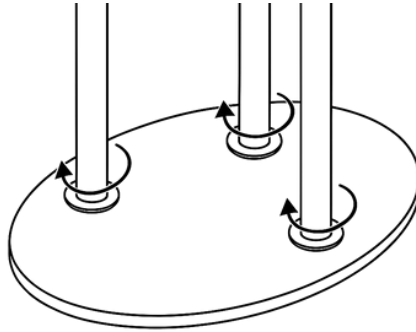
1



Assembler ces 3 barres en aluminium, grâce aux élastiques

Assemble the 3 aluminium bars, using the elastic bands.

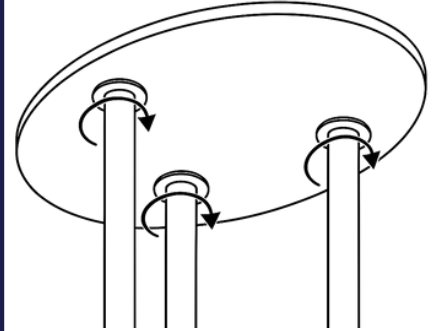
2



Visser les barres dans les trous prévu à cet effet, sur le plateau du haut.

Screw the bars into the holes provided on the top plate.

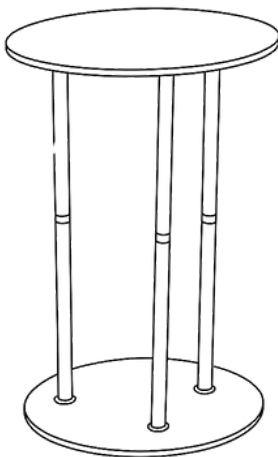
3



Répéter la même étape en vissant les barres sur le plateau du bas.

Repeat the same step, screwing the bars onto the bottom tray.

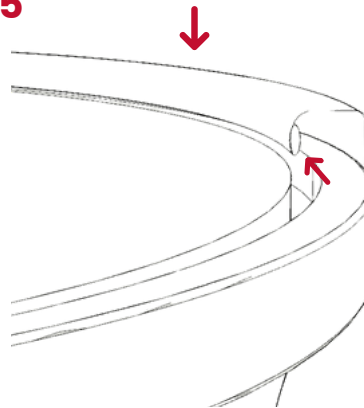
4



Voilà à quoi doit ressembler votre structure.

This is what your structure should look like.

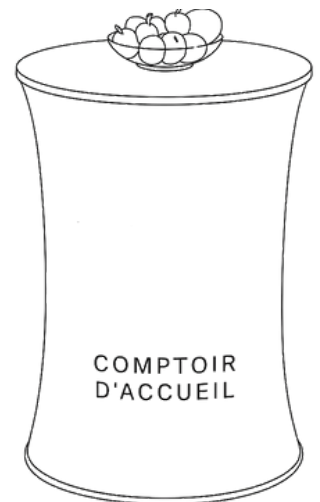
5



Glisser votre visuel par le haut (tel une chaussette) et insérer la bande en silicone dans la rainure du plateau. Puis, répéter cela sur le plateau bas de votre structure.

Slide your visual from the top (like a sock) and insert the silicone strip into the groove of the tray. Then repeat on the bottom of your structure.

6



Voici le produit une fois le montage terminé.

This is the finished product.

L'habillage est en polyester imprimée en sublimation numérique haute définition.

The cover is made of polyester printed by high-definition digital sublimation.