

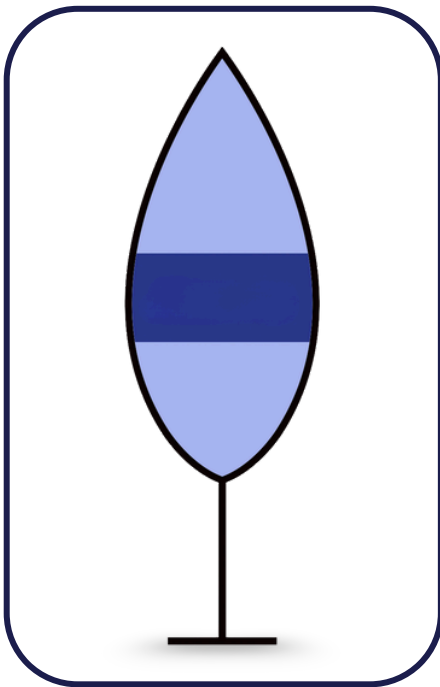
Notice de montage – Assembly instructions

VOILE 3M10

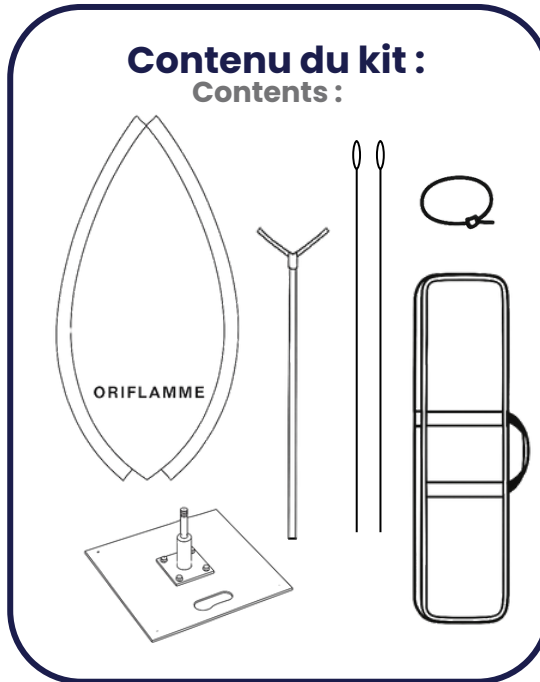
Voile en maille 100% polyester. Fourreau noir Oxford 300 D. Les mâts se fixent sur tous les pieds de la même manière. Axe de rotation 360°. Les voiles se tendent sur tous les mâts grâce à un élastique. Conçu pour un vent inférieur à 30 km/h.

SAIL 3M10

100% polyester mesh sail. Black Oxford 300 D sheath. Masts attach to all legs in the same way. 360° rotation axis. Sails are tensioned on all masts by an elastic band. Designed for wind speeds under 30 km/h.



Contenu du kit : Contents :



Besoin de plus d'informations ?

Need more information?



Retrouvez notre vidéo
Youtube explicative.

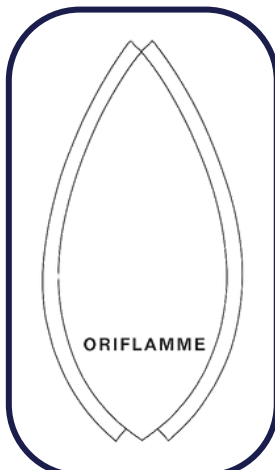
Watch our Youtube video.

Contenu de cette notice :

Contents of this manual :

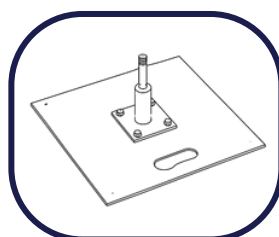
Visuel voile

Printed visual



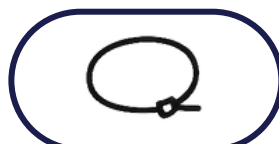
Embase + Axe

Base + Shaft



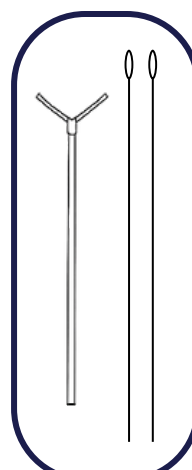
Élastique

Elastic



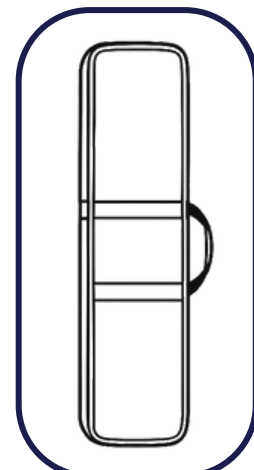
Mât

Mast



Sac de transport

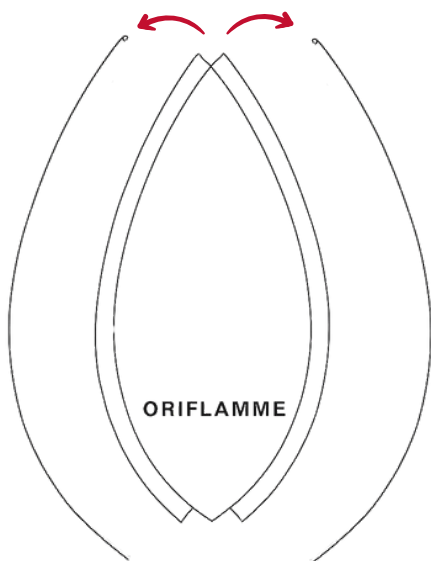
Carrying bag



Instruction de montage

Installation instructions

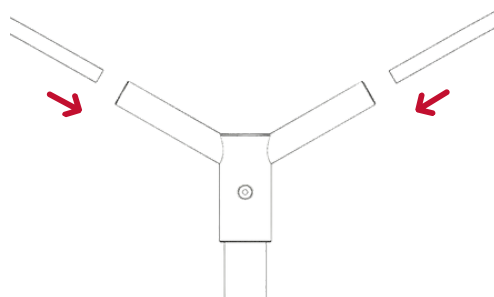
1



Insérer les parties du mât sur votre visuel.

Insert the mast sections into each other.

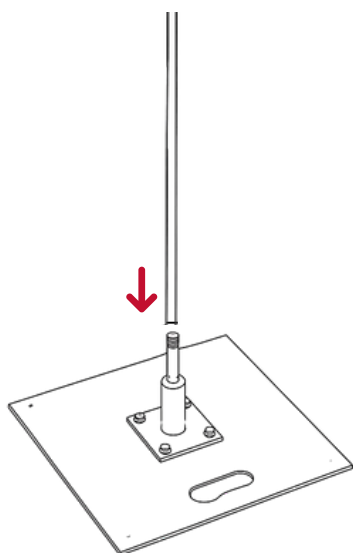
2



Insérer les éléments de l'étape 1 sur les deux encoches présentes sur le mât.

Insert the components from step 1 into the two notches on the mast.

3



Insérer le mât et la voile sur l'axe rotatif, puis passer l'élastique dans la voile et entourer le sur le crochet présent sur le mât.

Insert the mast and sail on the rotating axle, then pass the elastic through the sail and wrap it around the hook on the mast.

4



Voici le produit une fois le montage terminé.

This is the finished product.

D'autres embases sont compatibles avec ce produit. Non inclus (accessoires).

Other bases are compatible with this product. Not included (accessories).