

ENROULEUR

Structure en aluminium. Mât en métal finition aluminium avec renfort. Fixation de l'affiche par double face et par clip. Pieds interchangeables : possibilité d'obtenir une structure avec 1 ou 2 pieds. Sac de transport en Oxford 300D inclus.

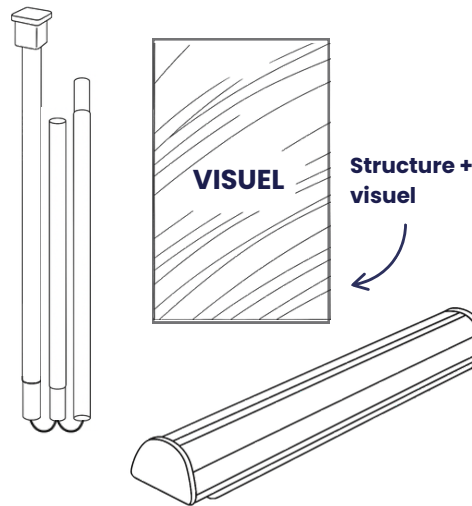
ROLLER

Aluminum frame. Aluminium-finish metal pole with reinforcement. Double-sided and clip fastening. Interchangeable feet: structure can be supplied with 1 or 2 feet. Oxford 300D carrying bag included.



Contenu des pièces :

Content :



Besoin de plus d'informations ?

Need more information?



Retrouvez notre vidéo Youtube explicative.

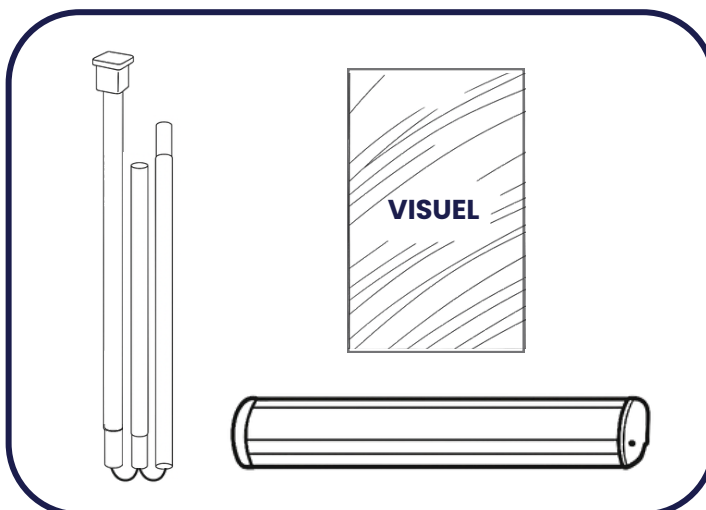
Watch our Youtube video.

Contenu de cette notice :

Contents of this manual :

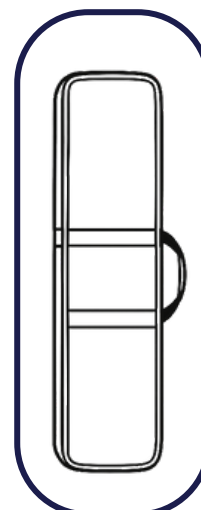
Structure + Visuel

Structure + Visual



Sac de transport

Carrying bag

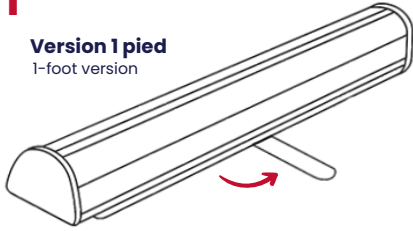


Instruction de montage

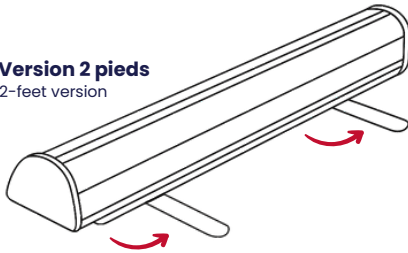
Installation instructions

1

Version 1 pied
1-foot version



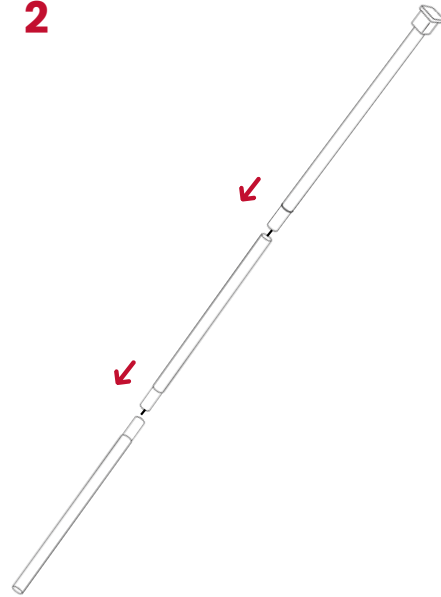
Version 2 pieds
2-feet version



Déplier les pieds présents sous la structure, vers l'extérieur.

Unfold the feet on the underside of the structure outwards.

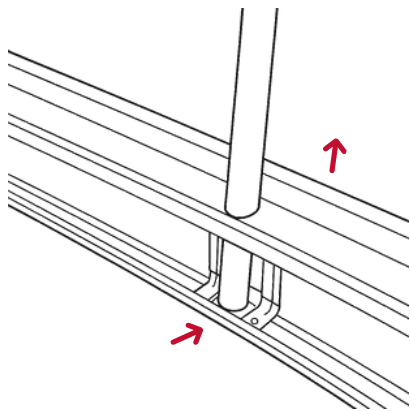
2



Insérer entre elles les parties du mât.

Unfold the structure on each side by pulling on the ends.

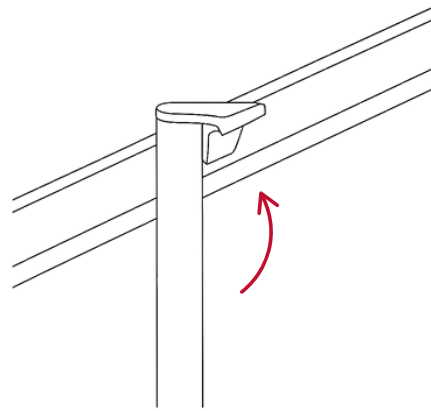
3



Insérer la partie basse du mât dans l'encoche située sur votre embase. Puis, tirer votre visuel vers le haut.

Insert the lower part of the mast into the notch on your base. Then pull your visual upwards.

4



Clipser votre visuel sur le haut de votre mât grâce à l'attache prévue à cet effet.

Clip your visual to the top of your mast using the clip provided.

ATTENTION : Votre visuel est présent à l'intérieur de votre structure. Il est possible de changer de visuel si vous le souhaitez.

ATTENTION : Your visual is present inside your structure. It is possible to change the visual if you wish.