



U-GATE

LES ARCHES GONFLABLES

Les nouvelles arches bénéficient de la même technologie que les tentes U-TENT : la structure en triple peau permet de réutiliser l'arche en divers événements et sur tous les revêtements. Sanglées par des cordes, les arches se révèlent parfaitement stables. Disponible en noir sur stock et en 2 tailles, 3.2m et 4.5m de haut, ces arches sont personnalisables par des bâches fixées par velcro sur les boudins de l'arche.

DELAI : 48h sans personnalisation / 2 semaines avec personnalisation



Impression sur polyester recyclé



Sac de transport inclus



Norme CPAI-84 anti-feu



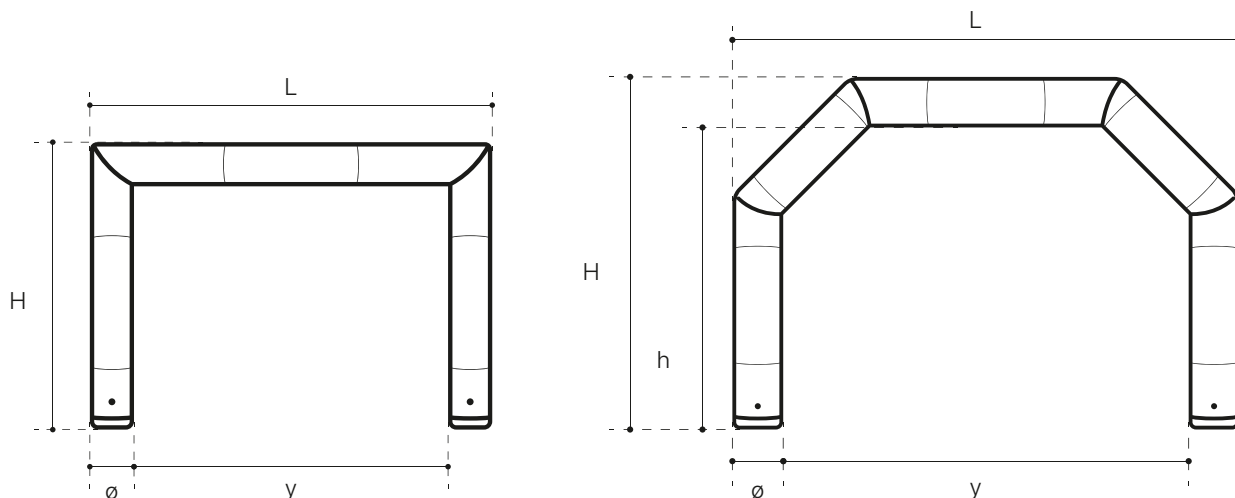
2X + légère qu'une arche en PVC



3X + résistante qu'une arche en PVC

U-GATE

CARACTÉRISTIQUES TECHNIQUES



U-GATE 450

U-GATE 650

Dimensions & Poids

Longueur (L) = 450 cm
Longueur (y) = 360 cm
Diamètre (Ø) = 45 cm
Hauteur (H) = 320 cm

Poids = 11 Kg

Longueur (L) = 650 cm
Longueur (y) = 510 cm
Diamètre (Ø) = 70 cm
Hauteur (H) = 450 cm
Hauteur (h) = 380 cm

Poids = 18 Kg

Conditionnement

Structure + Personnalisation

1 pcs / carton
72 x 24 x 24 cm
0.04 CBM / 12 Kg

1 pcs / carton
97 x 30 x 30 cm
0.09 CBM / 19 Kg

Temps de montage & gonflage

4 min

6 min

Structure

Structure triple peau composée d'un extérieur en polyester Oxford, puis d'une couche de polypropylène tissé indéchirable puis d'une membrane gonflable en TPU.

Impression

Polyester Oxford 175g/m² recyclé traité
B1 anti-feu, norme européenne.

Sac de transport



: Livraison à partir de 72H (NEUTRE).

: Livraison sous 2 semaines (AVEC IMPRESSION).



Vous organisez un événement sportif, culturel ? Vous participez à un salon en extérieur ?

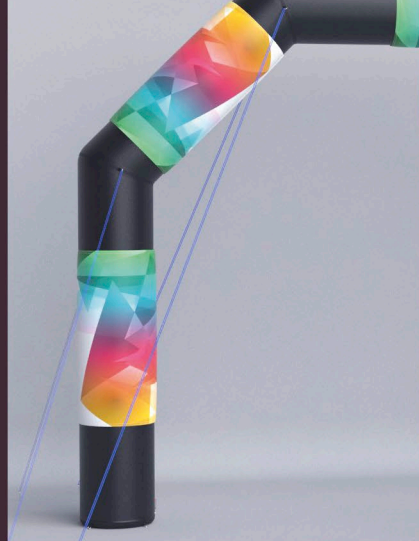
IDENTIFIEZ VOTRE ESPACE COMMERCIAL





Réinventer
la porte

...



et la
sublimer

