

Notice de montage – Assembly instructions

Voile Wind

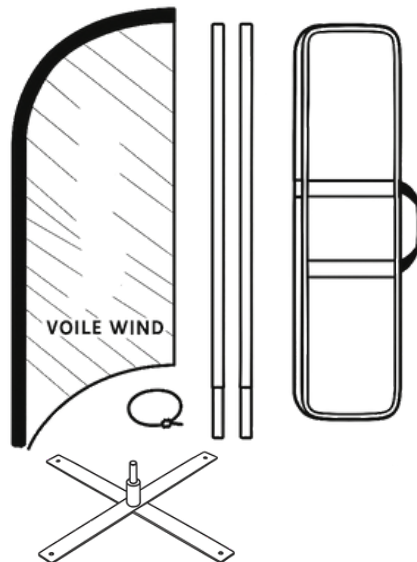
Voile 100% polyester, impression recto seul (transparence au verso) ou recto/verso avec feuille occultante pour une meilleure lisibilité. Fourreau noir renforcé en polyester Oxford 300D. Mât en fibre de carbone résistant, compatible avec tous types de pieds à axe rotatif 360°. Montage facile par emboîtement et élastique de tension.

Wind Sail

100% polyester voile, printed on one side only (transparent on the reverse) or on both sides with a blackout sheet for improved legibility. Reinforced black sheath in 300D Oxford polyester. Resistant carbon fibre pole, compatible with all types of 360° rotating axis stands. Easy to assemble with snap-fit and elastic tensioning.



Contenu du kit : Contents :



Besoin de plus d'informations ?

Need more information?



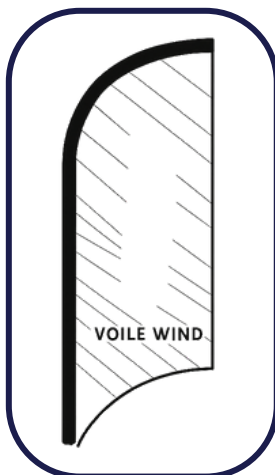
Retrouvez notre vidéo
Youtube explicative.

Watch our Youtube video.

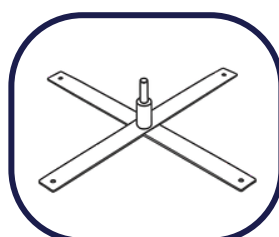
Contenu de cette notice :

Contents of this manual :

Visuel voile Printed visual



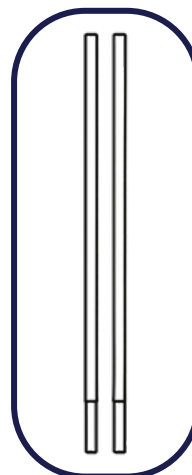
Embase + Axe Base + Shaft



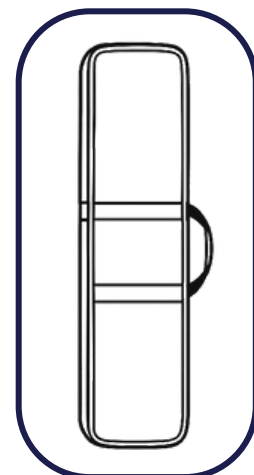
Élastique Elastic



Mât Mast



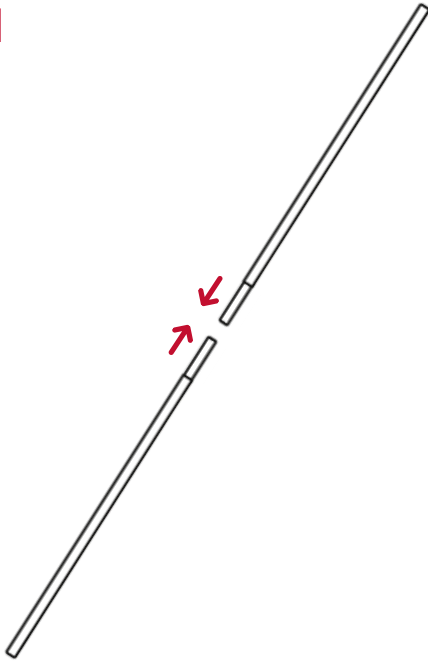
Sac de transport Carrying bag



Instruction de montage

Installation instructions

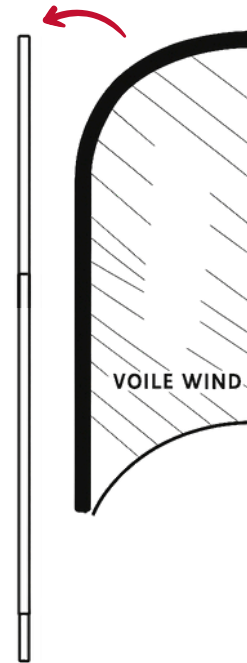
1



Insérer entre elles les deux parties du mât.

Unfold the structure on each side by pulling on the ends.

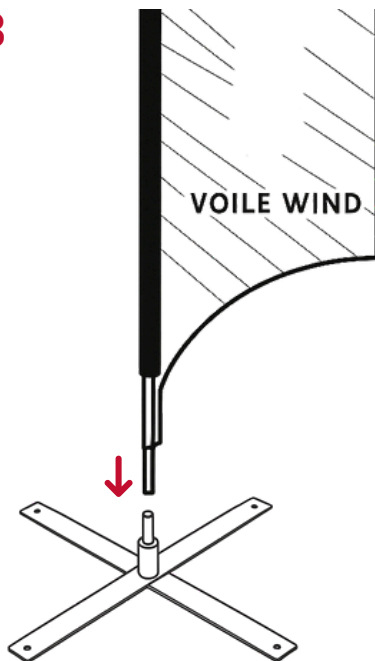
2



Enfiler votre visuel sur la partie la plus fine du mât.

Thread your visual onto the thinnest part of the mast.

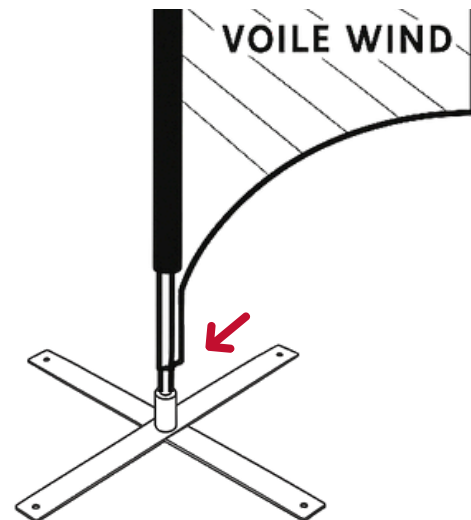
3



Insérer le mât et la voile sur l'axe rotatif de l'embase.

Insert the mast and sail on the rotary shaft of the base plate.

4



Passer l'élastique dans la voile et entourer le sur le crochet présent sur le mât.

Pass the elastic through the sail and wrap it around the hook on the mast.

D'autres embases sont compatibles avec ce produit. Non inclus (accessoires).

Other bases are compatible with this product. Not included (accessories).

Embases pour cette gamme

Subbases for this range

